

ÖL

# EcoWIN | JetWIN

Für Ein- und Mehrfamilienhäuser

**EcoWIN – Ölkessel mit Brennwerttechnik**

Leistungsbereich: 15 bis 20 kW

Für schwefelarmes Heizöl Extraleicht

**JetWIN – Ölkessel mit Druckzerstäubertechnik**

Leistungsbereich: 13,6 bis 21 kW

windhager

Lieferbar solange  
der Vorrat reicht!



ZUVERLÄSSIG, EFFIZIENT  
UND KOMFORTABEL



- 4** Wärmt mein Daheim mit Öl
- 6** Vorteile, von denen Sie profitieren
- 8** Zufriedene Kunden sind die beste Referenz
- 9** Kombinieren leicht gemacht
- 10** Technische Daten



# Wärme mit Zukunft

Seit mehr als 90 Jahren sorgen wir bei Familien in ganz Europa für gemütlich warme Häuser. Über Jahrzehnte haben wir wertvolle Erfahrungen gesammelt und uns zu dem Experten für umweltfreundliche Heizlösungen entwickelt. Unser Wissen ist die Basis für wegweisende Technologien. Darum überzeugen unsere Heizlösungen nicht nur heute, sondern auch morgen mit sicherem Komfort. Jeder Kunde erhält eine für ihn maßgeschneiderte Heizung, die sein Haus jahrzehntelang zuverlässig wärmt.

Wir produzieren unsere hochwertigen Heizkessel ausschließlich in Seekirchen am Wallersee, einer Kleinstadt nahe Salzburg. Mit innovativen Produkten überzeugen wir nicht nur unsere Kunden, sondern auch unabhängige Prüfinstitute: Sie belegen regelmäßig unsere Premiumqualität.



# Zuverlässig, effizient und komfortabel

## Wärmt mein Daheim mit Öl

Der EcoWIN und der JetWIN sorgen für wohlig warme Ein- und Mehrfamilienhäuser. Die beiden Ölkessel punkten mit hohen Wirkungsgraden und einer sauberen Verbrennung.

Auf Ihren EcoWIN/JetWIN können Sie sich immer verlassen: Sie heizen mit ihm nicht nur bequem, sondern vor allem zuverlässig, sicher und dank hohen Wirkungsgraden besonders sparsam. Wir selbst sind von ihm so überzeugt, dass wir Ihnen bis zu fünf Jahre Vollgarantie und beim EcoWIN bis zu zehn Jahre Materialgarantie auf Kesselkörper und Wärmetauscher geben.



EcoWIN



JetWIN Klassik

- Bis zu 103 % Wirkungsgrad (EcoWIN)
- Bis zu 93 % Wirkungsgrad (JetWIN)

ENERGIEEFFIZIENZKLASSE LAUT ERP-RICHTLINIE

EcoWIN, JetWIN



Im Paket (inkl. Regelung, Solaranlage, usw.) bis zu:





### **Sparsam und sicher**

Der EcoWIN ist dank seiner Brennwerttechnologie, bei der die heißen Abgase als zusätzliche Energiequelle genutzt werden, ein äußerst sparsames Gerät: Bis zu 103% Wirkungsgrad und die saubere Verbrennung durch Blaubrenner-Technik garantieren eine bestmögliche Brennstoffnutzung. Der EcoWIN ist in zwei verschiedenen Leistungsgrößen erhältlich (15 und 20 kW) und wird mit schwefelarmem Heizöl Extraleicht betrieben. So verbrennt er ähnlich sauber wie eine Gasheizung, was eine hohe Betriebssicherheit gewährleistet. Aufgrund der niedrigen Abgastemperaturen kann auch ein kostengünstiges Kunststoff-Abgassystem verwendet werden, das sich besonders für die Sanierung eignet. Dank des nicht rostenden Edelstahl-Körpers ist Ihr EcoWIN sehr langlebig.

### **Zuverlässig und bequem**

Wer eine robuste Öl-Heizlösung ohne Brennwertnutzung sucht, ist mit dem JetWIN Klassik gut beraten. Es gibt ihn in zwei Leistungsgrößen. Sein Gelb-Blaubrenner ver-

brennt durch die optimierte Brennertechnologie sehr effizient. Eine Kombination mit dem Festbrennstoffkessel FKX ist ebenfalls möglich – dabei werden die Kessel direkt übereinander aufgestellt. Das spart Platz und ist besonders praktisch.



Kombination von JetWIN und Festbrennstoff-Kessel FKX

# Überzeugende Details

## Vorteile, von denen Sie profitieren

Ihr EcoWIN überzeugt bis ins kleinste Detail. Jede Komponente des Ölbrennwertkessels ist genau durchdacht, auf dem neuesten Stand der Technik und bietet Ihnen viele Vorteile: Das ist Premiumqualität, die Sie begeistert.

Dank Kunststoff-Abgas-system auch perfekt für die Sanierung geeignet

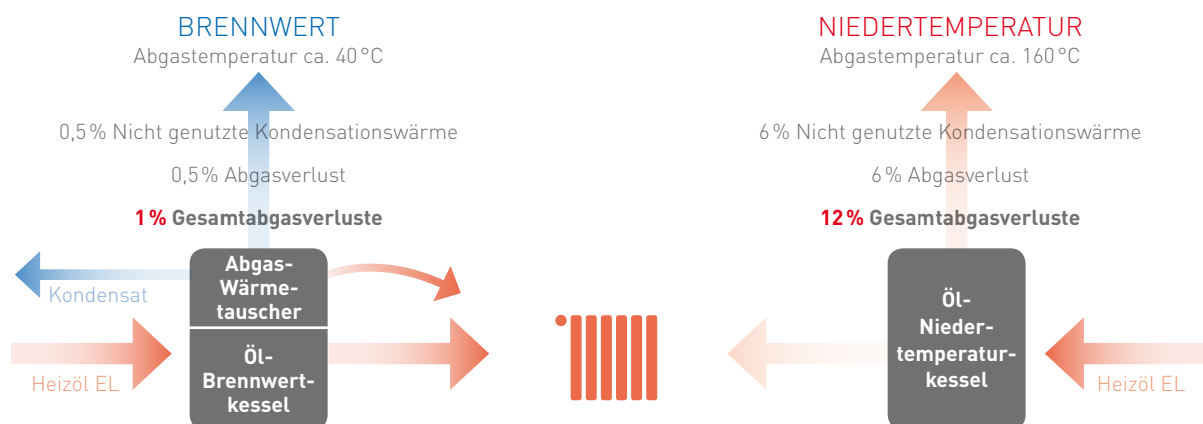
### BESTE ENERGIEAUSNUTZUNG

Bis zu 103% Wirkungsgrad sind aufgrund der Brennwerttechnologie und des Edelstahl-Abgaswärmetauschers möglich. So kann besonders sparsam geheizt werden und der Brennstoff wird effizient genutzt.

### KONDENSATABLAUF

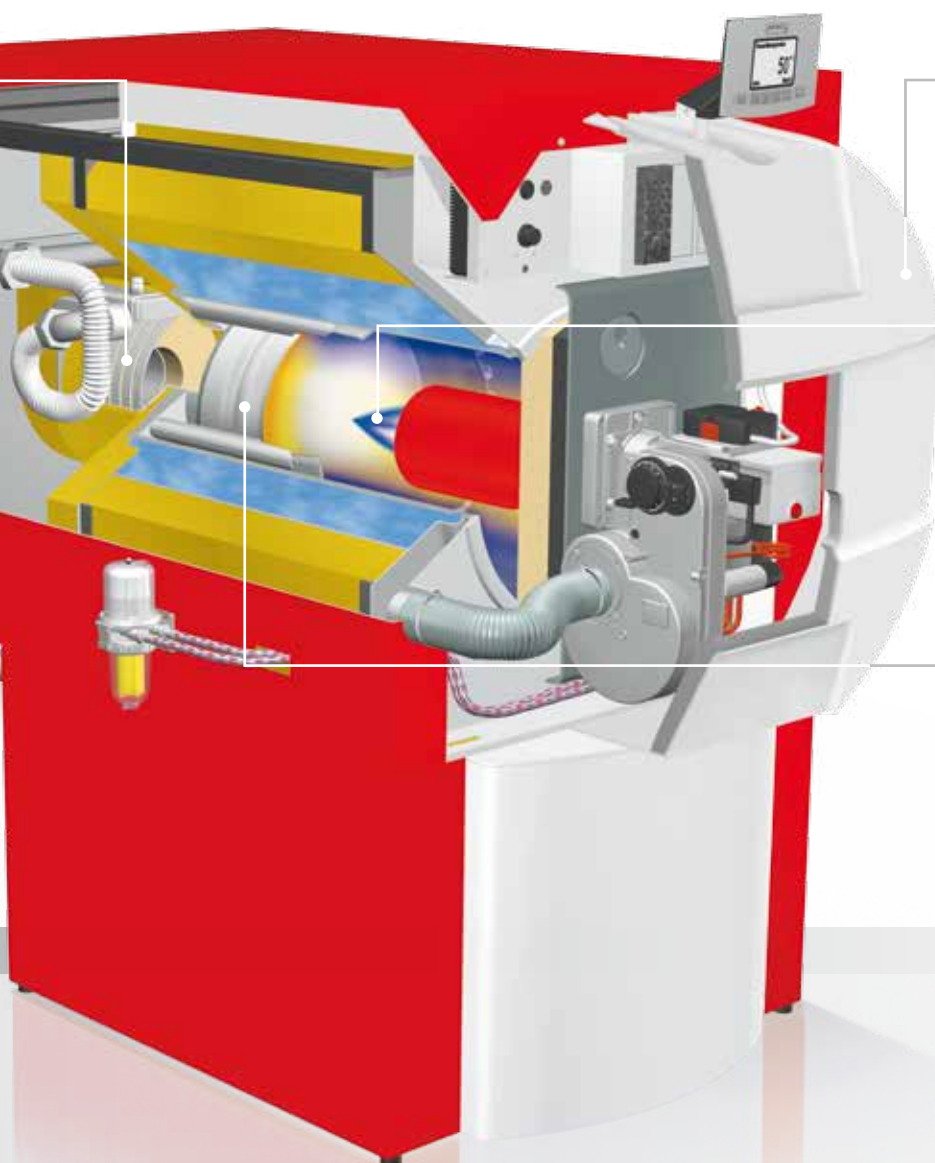
Durch die Brennwert-Nutzung fällt neutrales, unbedenkliches Kondensat an, das abgeleitet werden muss.

## MEHR HEIZWERT DANK BRENNWERT





windhager



#### BESONDERS LEISE

Die schallisolierte Abdeckhaube sorgt für einen leisen Betrieb.

#### SAUBERE VERBRENNUNG

Dank der Blaubrenner-Technik verbrennt der EcoWIN besonders emissionsarm. Durch die Verwendung von schwefelarmem Heizöl EL und der Edelstahl-Flammumlenkung ist der EcoWIN eine sehr umweltfreundliche Heizlösung.

#### ROBUST UND LANGLEBIG

Der Innenkessel ist aus Edelstahl gefertigt. Dadurch ist er einfach zu reinigen und besonders robust.

# Wärme mit Zukunft



## Zufriedene Kunden sind die beste Referenz

Ihr EcoWIN/JetWIN arbeitet zuverlässig, effizient und komfortabel. Davon haben sich bereits zahlreiche Familien in ganz Europa selbst überzeugt. Begeisterte Kunden verraten Ihnen, was Ihnen am EcoWIN und JetWIN am besten gefällt.

Wir wollten eine Ölheizung, gleichzeitig aber nicht auf den Holzkessel verzichten. Die Kombination von JetWIN und FKX ist also die perfekte Lösung für uns – und das seit vielen Jahren.

Gerhard und Rosa Brüderl,  
St. Georgen bei Salzburg/Österreich

Wir sind vom EcoWIN begeistert, weil wir dank Brennwerttechnik sparsamer und mit unserer Windhager-Solaranlage auch noch umweltfreundlich heizen.

Marianne und Johann Sauter, Tulln  
an der Donau/Österreich







## Kombinieren leicht gemacht

Warum kompliziert, wenn es auch einfach geht?  
Ihr EcoWIN oder JetWIN lässt sich ohne Schwierigkeiten mit anderen Wärmeerzeugern kombinieren.

Mit myComfort einfach wie noch nie die Heizung regeln!

Apple iOS



Android



Wenn's um Heizen geht, sind wir immer Ihr kompetenter Partner. Bei uns erhalten Sie alles aus einer Hand: sowohl innovative Heizlösungen für alle Brennstoffe als auch Komponenten für Ihre Heizung. Dank der Windhager Systemtechnik können Sie alle unsere Produkte unkompliziert kombinieren. Da es ganz einfach ist, Ihren EcoWIN/JetWIN mit einer Solaranlage, Fußbodenheizungen oder anderen Wärmeerzeugern zu verbinden, sparen Sie Zeit und Geld. Besonders praktisch und intelligent ist unsere neue Regelungs-App myComfort. So wird das Bedienen Ihres Heizsystems zum Kinderspiel! Egal ob Sie zuhause auf der Couch, im Urlaub oder in der Arbeit sind, so einfach, innovativ und sicher war die Heizungsregelung noch nie!



# Technische Daten

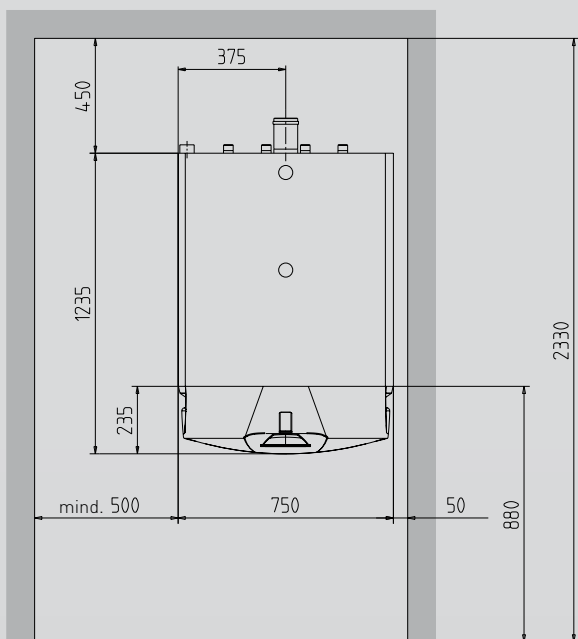
EcoWIN		EW 157	EW 207
Kesselwirkungsgrad max.	%	103,0	103,0
Nennwärmeleistung bei TV/TR = 80/60°C	kW	15	20
Nennwärmeleistung bei TV/TR = 50/30°C	kW	16,4	21,6
Wasserinhalt	Liter	61	61
Nettogewicht	kg	125	125
Höhe mit Verkleidung H (auf Standvorrichtung)	mm	1.152	1.152
Abgasanschlussdurchmesser	mm	80	80
Energieeffizienzklasse		B	B

JetWIN Klassik		JWK 175	JWK 215
Kesselwirkungsgrad max.	%	93,2	93,1
Nennwärmeleistungsbereich	kW	13,6 – 17,0	17,0 – 21,0
Wasserinhalt	Liter	58	58
Nettogewicht	kg	120	120
Tiefe Verkleidung T	mm	940	940
Mindestraumtiefe TR	mm	1.985	1.985
Mindestabstand M	mm	880	880
Höhe mit Verkleidung H (auf Standvorrichtung)	mm	1.152	1.152
Abgasanschlussdurchmesser	mm	130	130
Energieeffizienzklasse		B	B

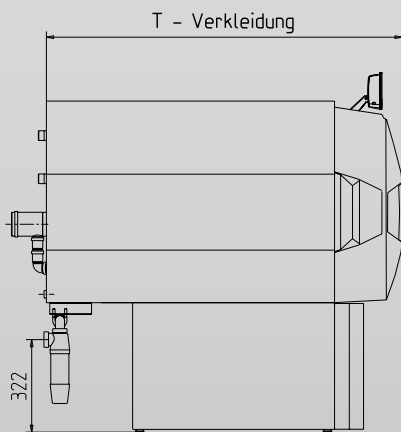
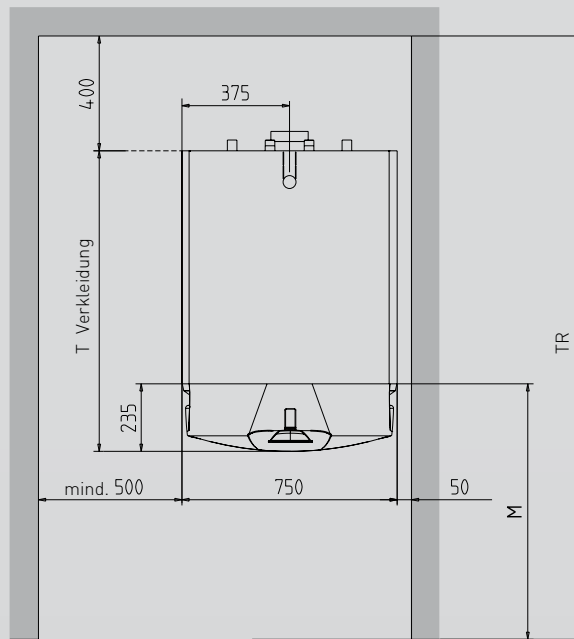


## EcoWIN/JetWIN

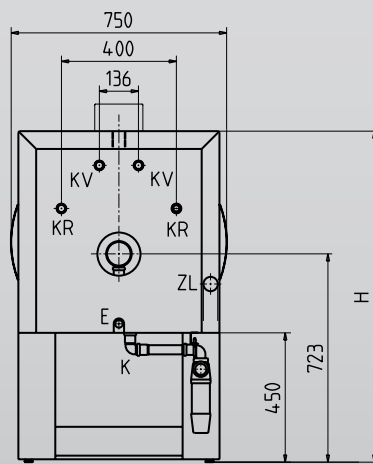
EcoWIN – Ansicht von oben



JetWIN – Ansicht von oben



EcoWIN/JetWIN – Seitenansicht



EcoWIN/JetWIN – Rückansicht

Legende:

KV = Kesselvorlauf KR = Kesselrücklauf ZL = Zuluftanschluss (nur bei EcoWIN) E = Entleerung K = Kondensat-Ablauf DN40 (nur bei EcoWIN) Alle Maße in mm

## Österreich

Windhager Zentralheizung GmbH  
Anton-Windhager-Straße 20  
A-5201 Seekirchen bei Salzburg  
T. +43 (0) 62 12/23 41-0  
F. +43 (0) 62 12/42 28  
info@at.windhager.com

Windhager Zentralheizung GmbH  
Carlberggasse 39  
A-1230 Wien

## Deutschland

Windhager Zentralheizung GmbH  
Deutzing 2  
D-86405 Meitingen bei Augsburg  
T. +49 (0) 82 71/80 56-0  
F. +49 (0) 82 71/80 56-30  
info@de.windhager.com

Windhager Zentralheizung GmbH  
Gewerbepark 18  
D-49143 Bissendorf

## Schweiz

Windhager Zentralheizung Schweiz AG  
Industriestrasse 13  
CH-6203 Sempach-Station bei Luzern  
T. +41 (0) 41/469 46 90  
F. +41 (0) 41/469 46 99  
info@ch.windhager.com

Windhager Zentralheizung Schweiz AG  
Rue des Champs Lovats 23  
CH-1400 Yverdon-les-Bains

Windhager Zentralheizung Schweiz AG  
Dorfplatz 2  
CH-3114 Wichtrach

## Italien

Windhager Italy S.R.L.  
Via Vital 98c  
I-31015 Conegliano (TV)  
T. +39 0438 1799080  
info@windhageritaly.it

## Großbritannien

Windhager UK Ltd  
Tormarton Road  
Marshfield  
South Gloucestershire, SN14 8SR  
T. +44/12 25/89 22 11  
info@windhager.co.uk

## Das Windhager-Prinzip

### Gewissenhafte Beratung durch unsere Kompetenz-PARTNER

Bei Fragen zu unseren Produkten stehen Ihnen unsere Kompetenz-PARTNER gern beratend zur Seite. Diese fachkundigen Heizungs-spezialisten arbeiten eng mit uns zusammen, damit Sie den bestmöglichen Service genießen.

### Schneller und professioneller Kundendienst

Die Heizungsprofis unseres ausgedehnten Kundendienstnetzes betreuen Sie täglich schnell, kompetent und lösungsorientiert.

### Bis zu 5 Jahre Vollgarantie

Wir bieten Ihnen in Österreich, Deutschland und der Schweiz mit bis zu fünf Jahren Vollgarantie größtmögliche Sicherheit. Damit das durchführbar ist, muss jedes Windhager-Gerät bei einem konzessionierten Installateur oder Heizungsbauer in dem Land gekauft werden, in dem es auch installiert wird. Unsere Garantie umfasst nicht nur das Material (ausgenommen Verschleißteile), sondern auch alle Ausgaben für die Arbeitszeit und die Fahrtkosten der Kundendienst-techniker.



Ihr Kompetenz-PARTNER

windhager.com

### Impressum

Medieninhaber, Verleger und Herausgeber:  
Windhager Zentralheizung GmbH,  
Anton-Windhager-Straße 20  
5021 Seekirchen am Wallersee, Österreich,  
T. +43/6212/2341-0, F. +43/6212/4228  
info@at.windhager.com  
Bilder: iStockphoto, Windhager  
Änderungen, Druck- und Satzfehler vorbehalten